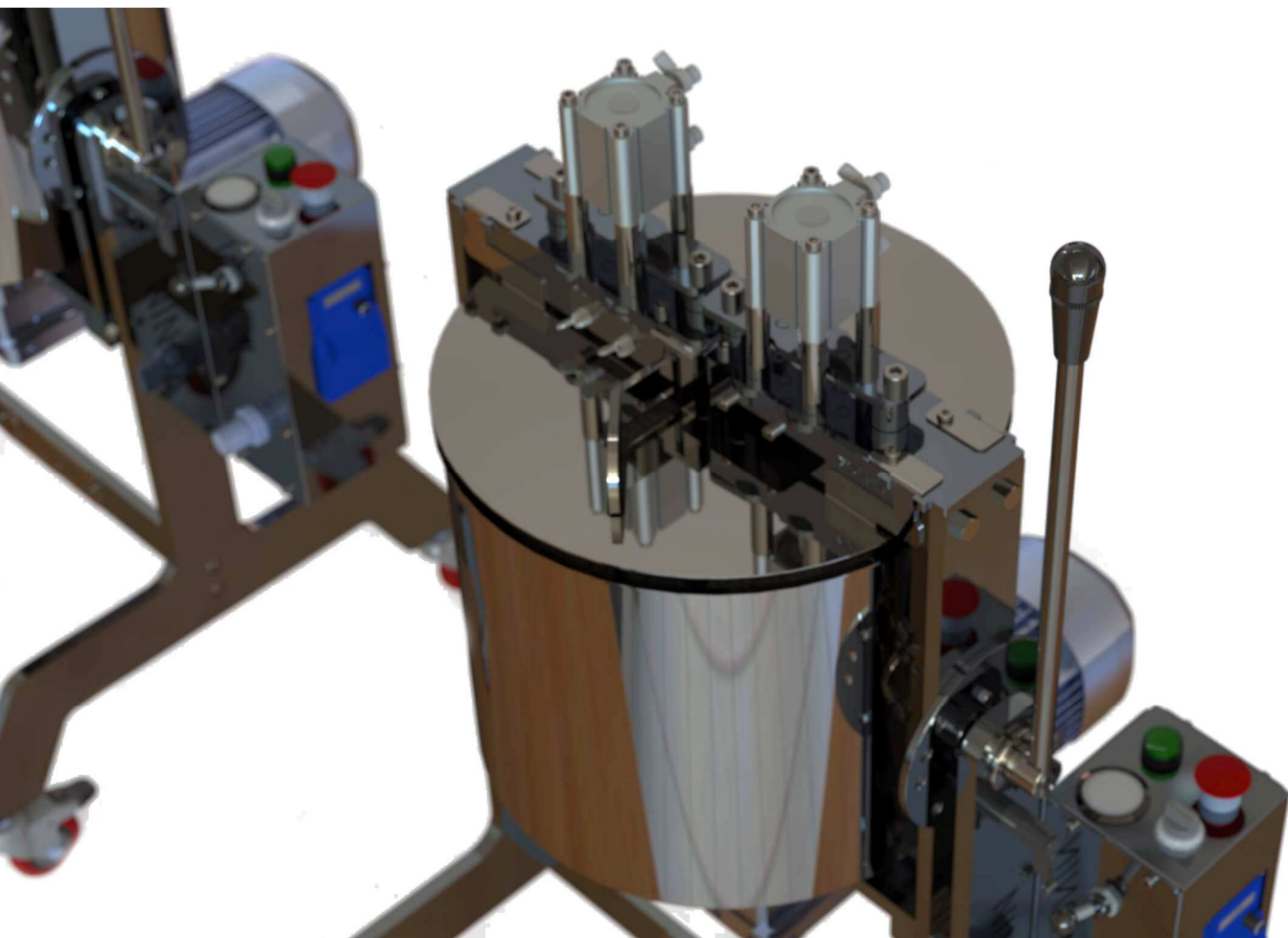


Melanger

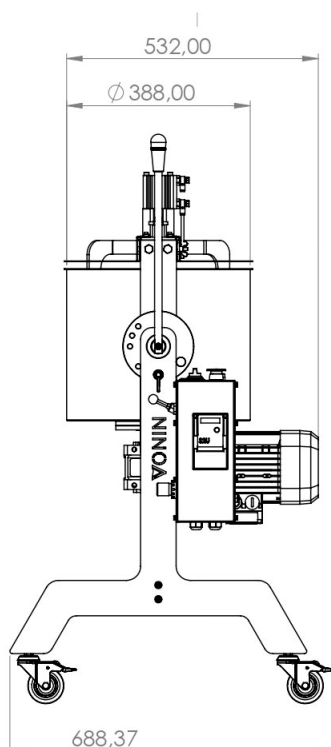
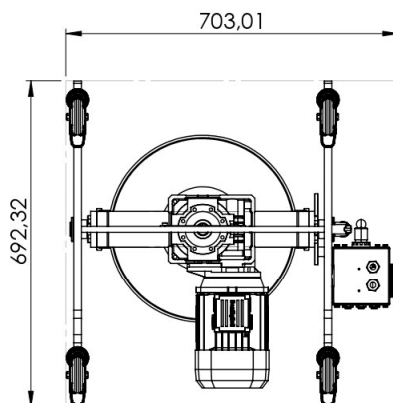
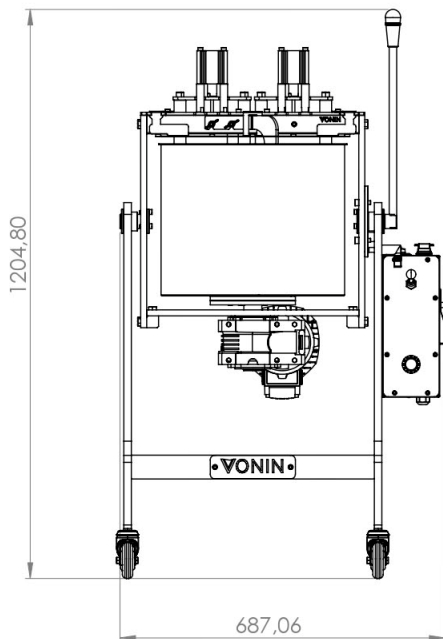
Andura 20



La Melanger Andura 20 lleva nuestro ADN en robustez y rendimiento.
Elaborado con todo lo mejor del mercado para llevarte a nuevos
horizontes.



Ficha Técnica



Habilidad de procesar
Hasta 20 kg de producto a la vez

Estructura en
Acero Cromado y ACERO INOXIDABLE 304

Cuba en
ACERO INOXIDABLE 304

Piedras (rollos y fondo del cuenco) en
Granito gris

Disponible en versiones de sistema de presión
Resortes neumáticos o tensores
*La versión neumática requiere un compresor de aire (mínimo 25L). El artículo **no** está incluido con el equipo.*

Capacidad operativa mínima recomendada
15kg

Refina las partículas debajo
<20um (Micras)

Disponible en voltajes:
220V Monofásica

Fuerza de motor
2hp / 1,5kW

Peso neto (máquina vacía)
120Kg

Motorización


Sistema neumático


Características adicionales:

- Eje de piedras en casquillo (que evita que las piedras se bloqueen, como ocurre con los cojinetes)
- Raspadores extraíbles sin herramientas para facilitar la limpieza.
- Rodillo de piedra con elevación neumática para pala (solo disponible en versión neumática)
- Control de velocidad por convertidor de frecuencia
- Sistema de reclinación para agotar fácilmente el producto
- **Piedras que se quitan fácilmente mediante asas**